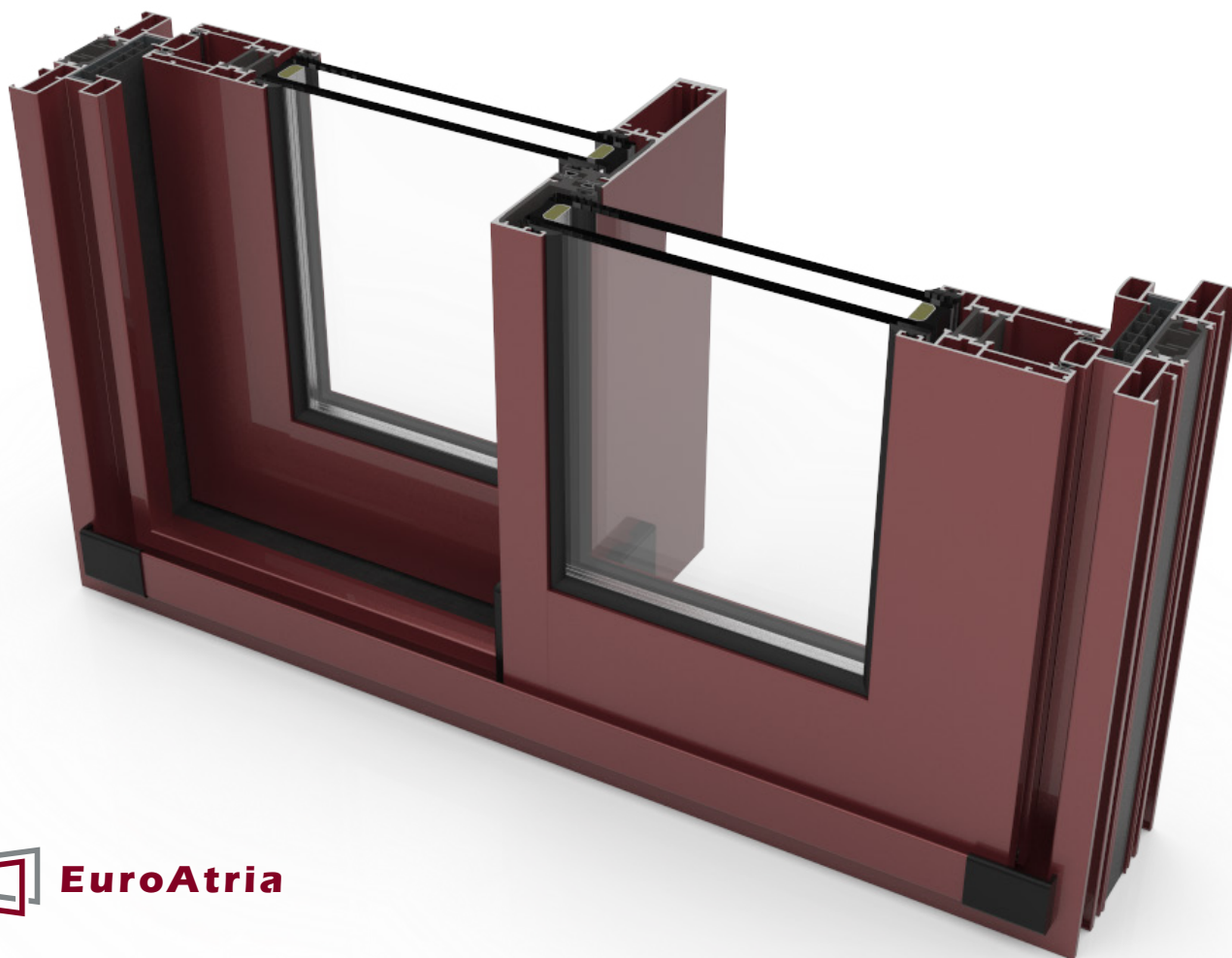


Serie EUROATRIA

Sistema de ventanas y puertas correderas de aluminio



Grupo Ayuso
Sistemas de Aluminio, PVC y Cristal

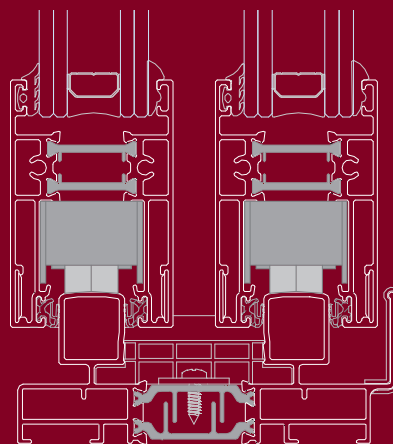


Carpintería corredera perimetral de 100mm, con rotura de puente térmico mediante pletinas de NORYL de 34mm en el cerco y 25mm en la hoja, además de la opción de cruce minimalista con 25mm de vista.

Valor de transmitancia térmica de hasta $U_H=1,3$ W/m²K según dimensiones y modelo de vidrio instalado.

Peso máximo por hoja de hasta 150 ó 250 Kg, dependiendo de los rodamientos seleccionados.

Cierre con sistema multipunto, rodamientos regulables, entre otras opciones.



Cerco: 100mm.

Hoja: 32,5mm.

Acrisolamiento máx.: 32mm.

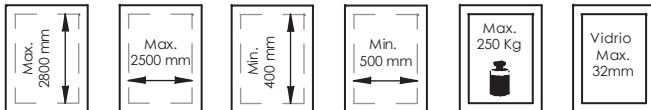
Peso máx: 150 / 250 Kg

CLASIFICACIÓN DEL ENSAYO

AIRE	AGUA	VIENTO	ACÚSTICO	TÉRMICO ⁽¹⁾
3	6A	C5	29dB	1,3

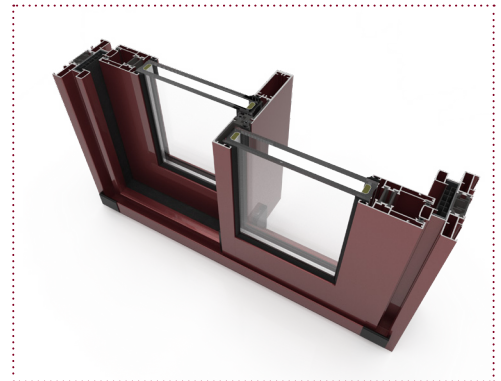
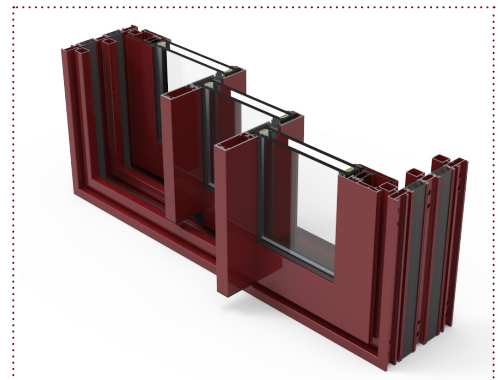
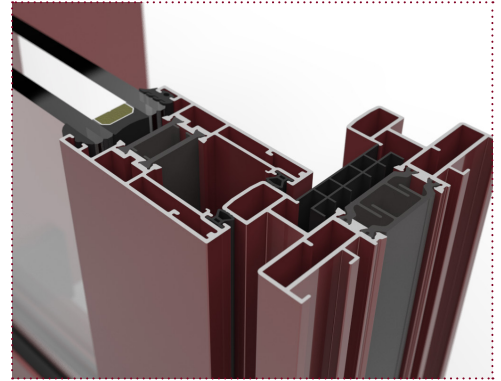
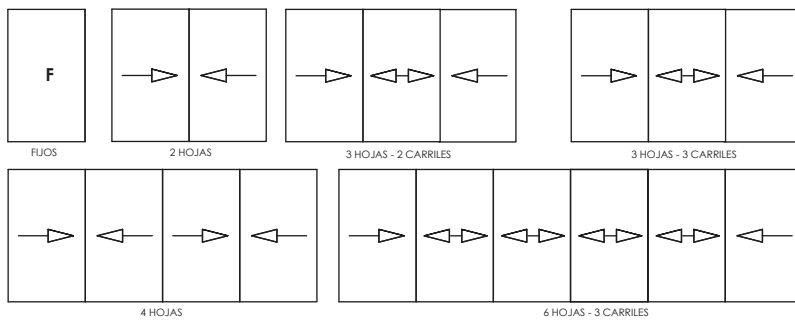
Ventana de 2 hojas corredera de 1500x2300mm.
Valores de ensayo con cristal 4/20/4 y cajón de persiana.
⁽¹⁾ Valor térmico según dimensiones y vidrio instalado.

DIMENSIONES Y PESOS RECOMENDADOS



Pesos y dimensiones por hoja.

POSIBILIDADES DE APERTURAS



ACABADOS

- Anodizado.
- Lacado.
- Imitación madera mediante sublicromía.
- Lacado efecto madera "EZY" ®

SIMULACIÓN TÉRMICA

